

OptiPlex 3050 All-in-One

Quick Start Guide

Snelstartgids

Guide d'information rapide

Guia de Início Rápido

Guía de inicio rápido



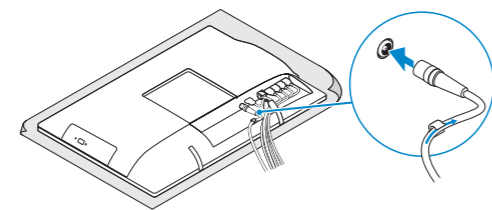
1 Connect the keyboard and mouse

Sluit het toetsenbord en de muis aan
Connecter le clavier et la souris
Conecte o teclado e o mouse
Conecte el teclado y el mouse

- NOTE: If you are connecting a wireless keyboard or mouse, see the documentation that shipped with it.
- N.B.: Als u een draadloos toetsenbord of draadloze muis aansluit, raadpleeg dan de meegeleverde documentatie.
- REMARQUE : Si vous connectez un clavier ou une souris sans fil, consultez la documentation fournie.
- NOTA: Se você está conectando um teclado sem fio ou um mouse, veja a documentação enviada com os mesmos.
- NOTA: Si va a conectar un teclado o ratón inalámbricos, consulte la documentación que se envía con ellos.

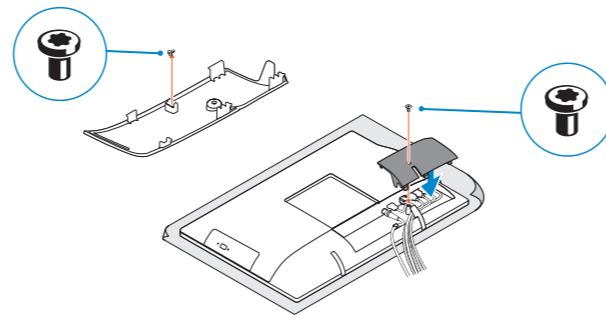
2 Connect the power adapter

Sluit de netadapter aan
Brancher l'adaptateur d'alimentation
Conecte o adaptador da fonte
Conecte el adaptador de alimentación



3 Install the cable cover (optional)

Plaats het kabelafdekplaatje (optioneel) | Installez le cache-câbles (en option)
Instale a cobertura do cabo (opcional) | Instale la cubierta del cable (opcional)



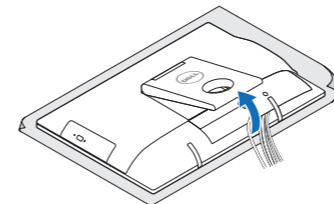
- NOTE: Securing the cable cover by using the Torx screw is optional.
- N.B.: Het vastzetten van het afdekplaatje met de Torx-schroef is optioneel.
- REMARQUE : la fixation du cache des câbles au moyen de la vis Torx est facultative.
- NOTA: a fixação da tampa do cabo com o uso do parafuso Torx é opcional.
- NOTA: De forma opcional, es posible fijar la cubierta de cables mediante el uso del tornillo Torx.

4 Set up the stand (HAS or Easel)

Zet de standaard (HAS of ezel) in elkaar
Régler le socle (inclinable ou à hauteur réglable)
Instale o suporte (HAS ou de cavelete)
Instale el soporte (HAS o caballete)

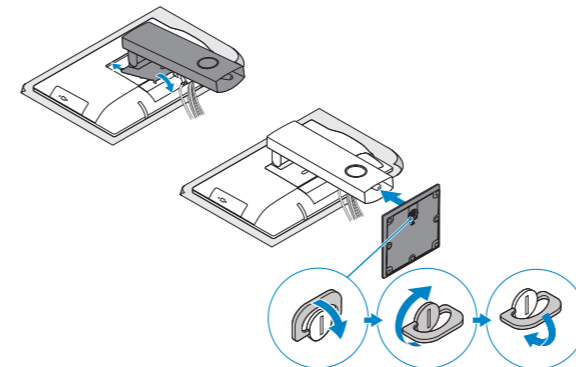
Easel stand

Ezelstandaard | Socle inclinable
Suporte de cavelete | Soporte en caballete



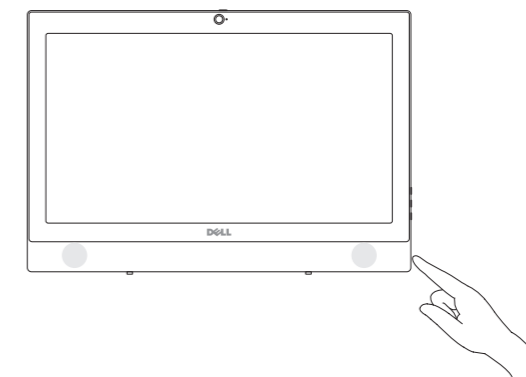
Height adjustable stand (HAS)

In hoogte verstelbare standaard (HAS) | Socle à hauteur réglable (HAS)
Suporte de altura ajustável (HAS) | Soporte de altura ajustable (HAS)



5 Press the power button

Druk op de aan-uitknop
Appuyer sur le bouton d'alimentation
Pressione o botão liga/desliga
Pulse el botón de encendido



Product support and manuals

Productondersteuning en handleidingen
Support produits et manuels
Suporte ao produto e manuais
Manuales y soporte técnico de productos

Dell.com/support
Dell.com/support/manuals
Dell.com/support/windows

Contact Dell

Contact opnemen met Dell | Contacter Dell
Entre em contato com a Dell | Póngase en contacto con Dell

Dell.com/contactdell

Regulatory and safety

Regelgeving en veiligheid | Réglementations et sécurité
Normatização e segurança | Normativa y seguridad

Dell.com/regulatory_compliance

Regulatory model

Beschreven model | Modèle réglementaire
Modelo normativo | Modelo normativo

W18B

Regulatory type

Beschreven type | Type réglementaire
Tipo normativo | Tipo normativo

W18B001

Computer model

Computermodel | Modèle de l'ordinateur
Modelo do computador | Modelo de equipo

OptiPlex 3050 All-in-One

Información para NOM, o Norma Oficial Mexicana

La información que se proporciona a continuación se mostrará en los dispositivos que se describen en este documento, en conformidad con los requisitos de la Norma Oficial Mexicana (NOM):

Importador:

Dell México S.A. de C.V.
Paseo de la Reforma 2620 - Piso 11.º
Col. Lomas Altas
11950 México, D.F.

Número de modelo reglamentario:	W18B
Voltaje de entrada:	100 V AC-240 V AC
Corriente de entrada (máxima):	2,5 A
Frecuencia de entrada:	50 Hz-60 Hz
Corriente de salida:	6,7 A/9,23 A
Voltaje de salida:	19,5 V CC



012DJ9A00

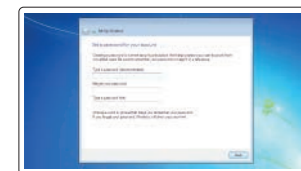
© 2016 Dell Inc.
© 2016 Microsoft Corporation

Printed in China.
2016-11

6 Finish Windows 7 setup

Voltooi de installatie van Windows 7 | Terminer l'installation de Windows 7

Concluir a configuração do Windows 7 | Finalice la configuración de Windows 7



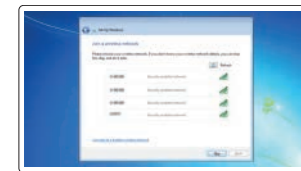
Set a password for Windows

Stel een wachtwoord voor Windows in

Définir un mot de passe pour Windows

Configurar uma senha para o Windows

Establezca una contraseña para Windows



Connect to your network

Maak verbinding met uw netwerk

Se connecter au réseau

Conectar-se à rede

Conéctese a una red

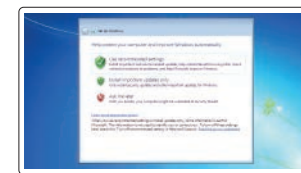
NOTE: If you are connecting to a secured wireless network, enter the password for the wireless network access when prompted.

N.B.: als u verbinding maakt met een beveiligd draadloos netwerk, vul dan het wachtwoord voor het netwerk in wanneer daar om gevraagd wordt.

REMARQUE : si vous vous connectez à un réseau sans fil sécurisé, saisissez le mot de passe d'accès au réseau sans fil lorsque vous y êtes invité.

NOTA: quando se conectar a uma rede sem fio segura, insira a senha para o acesso à rede sem fio quando solicitado.

NOTA: Si se conecta a una red inalámbrica segura, introduzca la contraseña de acceso a la red inalámbrica cuando se le solicite.



Protect your computer

Beveilig de computer

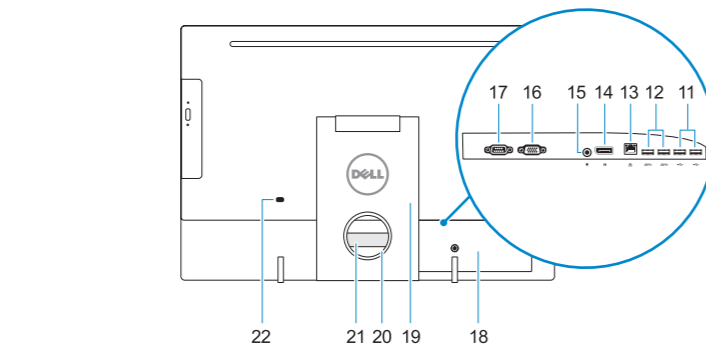
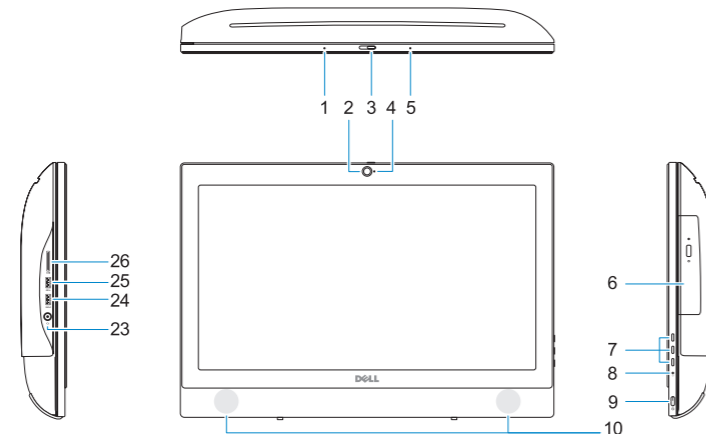
Protéger votre ordinateur

Proteja seu computador

Proteja el equipo

Features

Kenmerken | Caractéristiques | Recursos | Funciones



1. Microphone
2. Camera (optional)
3. Camera privacy latch (optional)
4. Camera status light (optional)
5. Microphone
6. Optical drive (optional)
7. On screen display (OSD) buttons
8. Hard drive activity light
9. Power button and power status light
10. Stereo speakers
11. USB 2.0 ports
12. USB 3.0 ports
13. Network port
14. DisplayPort
15. Power connector port

1. Microfoon
2. Camera (optioneel)
3. Camera-privacyvergrendeling (optioneel)
4. Camera-statuslampje (optioneel)
5. Microfoon
6. Optisch station (optioneel)
7. On-screen display (OSD)-knoppen
8. Activiteitenlampje vaste schijf
9. Aan/uit-knop en voedingsstatuslampje
10. Stereoluidsprekers
11. USB 2.0-poorten
12. USB 3.0-poorten
13. Netwerkpoot
14. DisplayPort
15. Netadapterpoot
16. HDMI-ingang (optioneel)
17. Seriele poort (optioneel)
18. Kabelafdekplaatje
19. Standaard
20. Kabelgeleidingsleuf
21. Servicetaglabel
22. Sleuf voor beveiligingskabel
23. Headsetpoort
24. USB 3.0-poort met PowerShare
25. USB 3.0-poort
26. SD-kaartleesapparaat

1. Microphone
2. Webcam (en option)
3. Loquet du volet de la webcam (en option)
4. Voyant d'état de la webcam (en option)
5. Microphone
6. Lecteur optique (en option)
7. Boutons de menu à l'écran (OSD)
8. Voyant d'activité du disque dur
9. Bouton et voyant d'alimentation
10. Haut-parleurs stéréo
11. Ports USB 2.0
12. Ports USB 3.0
13. Port réseau
14. DisplayPort
15. Port du connecteur d'alimentation

1. Microfone
2. Câmera (opcional)
3. Trava de privacidade da câmera (opcional)
4. Luz de status da câmera (opcional)
5. Microfone
6. Unidade óptica (opcional)
7. Botões para exibição na tela (OSD)
8. Luz de atividade do disco rígido
9. Botão liga/desliga e luz de status de alimentação
10. Alto-falantes estéreo
11. portas USB 2.0
12. portas USB 3.0
13. Porta de rede
14. DisplayPort

16. Port VGA (en option)
17. Port de série (en option)
18. Cache-câbles
19. Socle
20. Emplacement pour routage de câbles
21. Étiquette du numéro de service
22. Passage du câble de sécurité
23. Port pour casque
24. Port USB 3.0 avec PowerShare
25. Port USB 3.0
26. Lecteur de carte SD

15. Porta do conector de alimentação
16. Porta VGA (opcional)
17. Porta serial (opcional)
18. Cobertura do cabo
19. Suporte
20. Slot de passagem do cabo
21. Rótulo da etiqueta de serviço
22. Encaixe do cabo de segurança
23. Porta para fone de ouvido
24. Porta USB 3.0 com PowerShare
25. Porta USB 3.0
26. Leitor de cartão SD

1. Micrófono
2. Cámara (opcional)
3. Cierre de privacidad de la cámara (opcional)
4. Indicador luminoso de estado de la cámara (opcional)
5. Micrófono
6. Unidad óptica (opcional)
7. Botones de visualización de la pantalla (OSD)
8. Indicador de actividad del disco duro
9. Indicador luminoso de estado de alimentación y del botón de encendido
10. Altavoces estéreo
11. Puertos USB 2.0
12. Puertos USB 3.0

13. Puerto de red
14. DisplayPort
15. Puerto del conector de alimentación
16. Puerto VGA (opcional)
17. Puerto serie (opcional)
18. Cubierta del cable
19. Base
20. Ranura de colocación del cable
21. Etiqueta de servicio
22. Ranura para cable de seguridad
23. Puerto para auriculares
24. Puerto USB 3.0 con PowerShare
25. Puerto USB 3.0
26. Lector de tarjetas SD

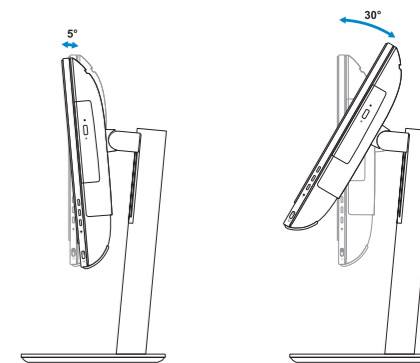
Tilt

Kantelen | Inclinaison | Inclinação | Reclinable

Height adjustable stand

In hoogte verstelbare standaard | Socle à hauteur réglable

Suporte de altura ajustável | Soporte de altura ajustable



Easel stand

Ezelstandaard | Socle inclinable

Suporte de cavalete | Soporte en caballete

